

# ООО ЯРОСЛАВСКИЙ ЗАВОД ТЕХНОЛОГИЧЕСКОЙ



г. Ярославль, ул. Промышленная 1, стр  
(4852) 75-08-08; 32-22-04  
www.yzto.ru info@yzto.ru

150047, г. Ярославль, ул. Угличская д. 39в, литер ГТ1, оф. 206  
ИНН/КПП 7604269180/760401001, р/с 40702810077030001784 в Северном банке Сбербанка  
к/с 30101810500000000670, БИК 047888670, ОГРН 1147604018540

## Прокладки безасбестовые ГБЦ

№	Наименование	Применяемость
1	236-1003210-B4	ЯМЗ-236 (МАЗ)
2	236-1003210-B5	ЯМЗ-236 (МАЗ)
3	236Д-1003210 (резина МБС)	ЯМЗ-236НЕ, БЕ, НЕ2-1, БЕ2-1; ЯМЗ-6562.10, -6563.10
4	236Д-1003210 (фторсиликон)	ЯМЗ-236НЕ, БЕ, НЕ2-1, БЕ2-1; ЯМЗ-6562.10, -6563.10
5	236Д-1003212	ЯМЗ-6562.10, -6563.10,-236НЕ, - 236БЕ
6	238-1003210-B6	ЯМЗ-238 (МАЗ)
7	238-1003210-B7	ЯМЗ-238 (МАЗ)
8	238Д-1003212-А (обрезиненная)	ЯМЗ-238БЕ2, ДЕ2-1; ЯМЗ-6581.10, -6582.10, ЯМЗ-7511.10, -75612.10, -7514.10 (общая головка)
9	238Д-1003210 (резина МБС)	ЯМЗ-238БЕ2, ДЕ2-1; ЯМЗ-6581.10, -6582.10, ЯМЗ-7511.10, -75612.10, -7514.10 (общая головка)
10	238Д-1003210 (фторсиликон)	ЯМЗ-238БЕ2, ДЕ2-1; ЯМЗ-6581.10, -6582.10, ЯМЗ-7511.10, -75612.10, -7514.10 (общая головка)
11	238Д-1003212	ЯМЗ-6581.10, -6582.10, -238БЕ2
12	240-1003210-А3-2	ЯМЗ-240 (БелАЗ, К-700)
13	240-1003210-А3 (1-ст)	
14	240-1003210-А3 (б/о)	

<b>15</b>	14Н-06.С8	СМД-14,-15,-19,-20
<b>16</b>	31.06.С11	СМД-31 (комбайн «Дон»)
<b>17</b>	50-1003020-А2	ММЗ (Д-240,-242,-244,-245)
<b>18</b>	Д65-02-С12	Д-65 (тр. ЮМЗ)
<b>19</b>	04-06.С8	А-01М, Д-461 (тракторы Т-4А, Т-404, ТТ-4, МТ-5)
<b>20</b>	240-1003217	Кольцо газового стыка ЯМЗ-240

### Прокладки безасбестовые прочие. Грузовая г

<b>№</b>	<b>Наименование</b>		<b>Применяемость</b>
<b>21</b>	236-1008050	Вырубка	Выпуск.коллектора ЯМЗ-236
<b>22</b>		Окантовка	
<b>23</b>		Облицовка	
<b>24</b>	236-1008027-Б	Вырубка	Выпуск.коллектора ЯМЗ-236
<b>25</b>		Окантовка	
<b>26</b>		Облицовка	
<b>27</b>	238НБ-1008054	Вырубка	Газопровода ЯМЗ-238
<b>28</b>		Окантовка	
<b>29</b>		Облицовка	
<b>30</b>	240-1008027	Вырубка	Выпуск.коллектора ЯМЗ-240
<b>31</b>		Окантовка	
<b>32</b>		Облицовка	
<b>33</b>	240-1008098	Вырубка	Фланец ЯМЗ-240
<b>34</b>		Окантовка	
<b>35</b>		Облицовка	
<b>36</b>	500-1203000 (окантованные)		Прокладка в сборе МАЗ
<b>37</b>	500-1203002 (окантованные)		Прокладка в сборе МАЗ
<b>38</b>	700А-0010022 (вырубка)		Сильфона К-700

39	701-1000019	Вырубка	Сильфона К-701
	40	Окантовка	

### Прокладки безасбестовые прочие. Тракторная

№	Наименование	Применяемость
41	A05-086 (вырубка)	Впускн. и выпускн. коллектора (Д-65)
42	Д37М-1008070 БР (окантованные)	Пр-ка впуск. коллектора (Д-37/144)
43	Д37М-1008170 БР (окантованные)	Пр-ка выпуск. коллектора (Д-37/144)
44	01-07с5а (окантованные)	Пр-ка выхлоп. трубы (СМД 14-24)
45	01-07с7 (окантованные)	Прокладка выпуск. коллектора (СМД, АМЗ)

### Привод вентилятора и комплектация.

№	Наименование	Применяемость
46	236-1308011-В2	Привод вентилятора (без упаковки)
47	236-1308011-В2-П	Привод вентилятора (в упаковке)
48	236-1308011-Г2	Привод вентилятора (без упаковки)
49	236-1308011-Г2-П	Привод вентилятора (в упаковке)
50	236НД-1308011-Б	Привод вентилятора (без упаковки)
51	236НД-1308011-Б-П	Привод вентилятора (в упаковке)
52	236НД-1308011-В	Привод вентилятора (без упаковки)
53	236НД-1308011-В-П	Привод вентилятора (в упаковке)
54	236НЕ-1308011-А2	Привод компрессора и генератора (без упаковки)
55	236НЕ-1308011-А2-П	Привод компрессора и генератора (в упаковке)
56	236НЕ-1308011-Б2	Привод компрессора и генератора (без упаковки)
57	236НЕ-1308011-Б2-П	Привод компрессора и генератора (в упаковке)
58	236НЕ-1308011-Д	Привод компрессора и генератора (без упаковки)

<b>59</b>	236HE-1308011-Д-П	Привод компрессора и генератора (в упаковке)
<b>60</b>	236HE-1308011-E2	Привод вентилятора (без упаковки)
<b>61</b>	236HE-1308011-E2-П	Привод вентилятора (в упаковке)
<b>62</b>	236HE-1308011-И	Привод вентилятора (без упаковки)
<b>63</b>	236HE-1308011-И-П	Привод вентилятора (в упаковке)
<b>64</b>	236HE-1308011-К	Привод компрессора и генератора (без упаковки)
<b>65</b>	236HE-1308011-К-П	Привод компрессора и генератора (в упаковке)
<b>66</b>	238K-1308011-Г	Привод компрессора и генератора (без упаковки)
<b>67</b>	238K-1308011-Г-П	Привод компрессора и генератора (в упаковке)
<b>68</b>	238НБ-1308011-В3	Привод вентилятора (без упаковки)
<b>69</b>	238НБ-1308011-В3-П	Привод вентилятора (в упаковке)
<b>70</b>	238НБ-1308011-Г	Привод вентилятора (без упаковки)
<b>71</b>	238НБ-1308011-Г-П	Привод вентилятора (в упаковке)
<b>72</b>	238НБ-1308011-Д	Привод вентилятора (без упаковки)
<b>73</b>	238НБ-1308011-Д-П	Привод вентилятора (в упаковке)
<b>74</b>	238НП-1308011-Б	Привод вентилятора (без упаковки)
<b>75</b>	238НП-1308011-Б-П	Привод вентилятора (в упаковке)
<b>76</b>	238НП-1308011-В	Привод вентилятора (без упаковки)
<b>77</b>	238НП-1308011-В-П	Привод вентилятора (в упаковке)
<b>78</b>	7514.1308011-01	Привод вентилятора (без упаковки)
<b>79</b>	7514.1308011-01-П	Привод вентилятора (в упаковке)
<b>80</b>	7514.1308011-20	Привод вентилятора (без упаковки)
<b>81</b>	7514.1308011-20-П	Привод вентилятора (в упаковке)
<b>82</b>	236-1308025-Б	Шкив привода вентилятора 2-х
<b>83</b>	236-1308025-В	Шкив привода вентилятора 3-х
<b>84</b>	236-1308050-В	Вал привода вентилятора
<b>85</b>	236-1308090-В2	Муфта привода

<b>86</b>	236-1308102	Корпус привода вентилятора
<b>87</b>	236-1308104-B2	Шестерня привода вентилятора
<b>88</b>	236-1308104-B	Шестерня привода вентилятора
<b>89</b>	236-1308107-A	Фланец привода вентилятора
<b>90</b>	236HE-1308050-A	Вал привода вентилятора
<b>91</b>	236HE-1308050-B3	Вал привода вентилятора
<b>92</b>	236HE-1308102	Корпус привода вентилятора HE
<b>93</b>	238HE-1308025	Шкив привода вентилятора HE
<b>94</b>	238HE-1308050	Вал привода вентилятора

### Запасные части

<b>№</b>	<b>Наименование</b>	<b>Применяемость</b>
<b>95</b>	236-1307155	Натяжное устройство водяного насоса
<b>96</b>	7511-1307155	Натяжное устройство водяного насоса
<b>97</b>	236-3509300-A3	Натяжное устройство компрессора
<b>98</b>	236-1029276-B	Шайба тектолитовая
<b>99</b>	240-1029276-B	Шайба тектолитовая

<b>100</b>	238-1721056	Диск синхронизатора ведущий
<b>101</b>	238-1721066	Диск синхронизатора ведомый
<b>102</b>	236-1005128-А	Пластина замковая правая
<b>103</b>	236-1005129-Б	Пластина замковая левая
<b>104</b>	236-1029274	Пластина привода полумуфты ТНВД
<b>105</b>	840-1029274	Пластина привода полумуфты ТНВД
<b>106</b>	312471-П (ф-9,3мм)	Стакана форсунки
<b>107</b>	312471-П (ф-9,3мм) Медь	Блок цилиндров, топливоприводы
<b>108</b>	150К-10040 / 41	Кронштейны задней опоры (в комплекте)
<b>109</b>	150К-10.012/236Д-1005121	Втулка шлицевая ВОМ/Фланец коленвала

Информацию о **полном ассортименте продукции** можно получить у м

Тел. (4852) 585-585 (многоканальный)

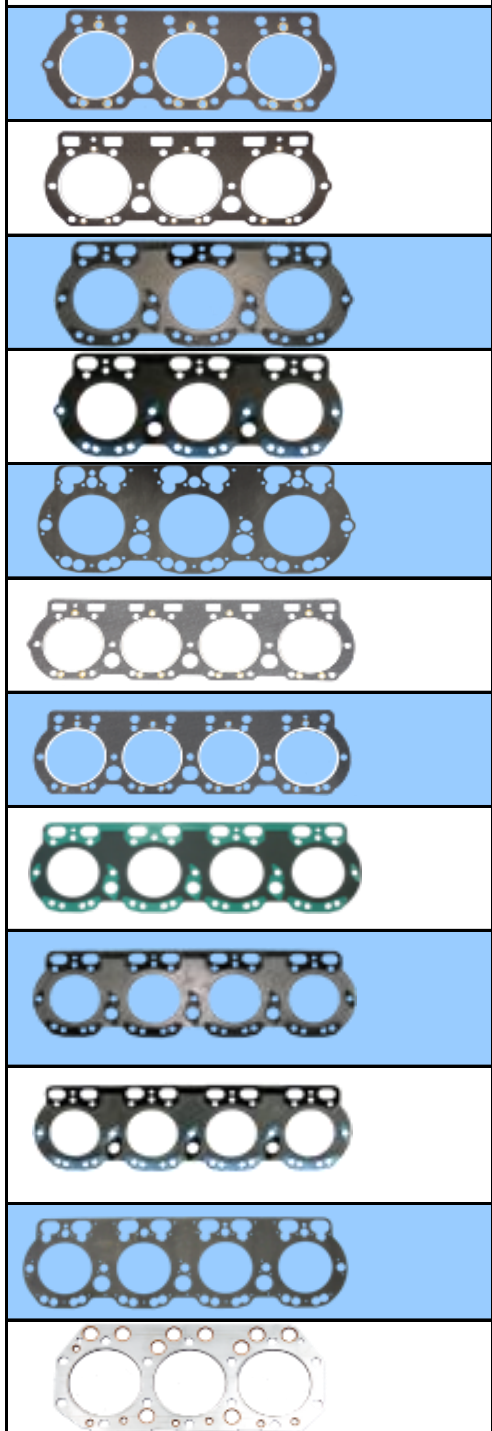
E-mail: info@yzto.ru

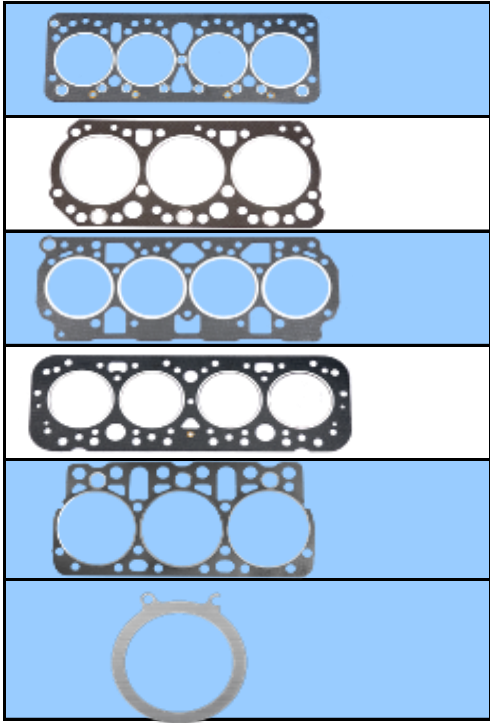
www.yz



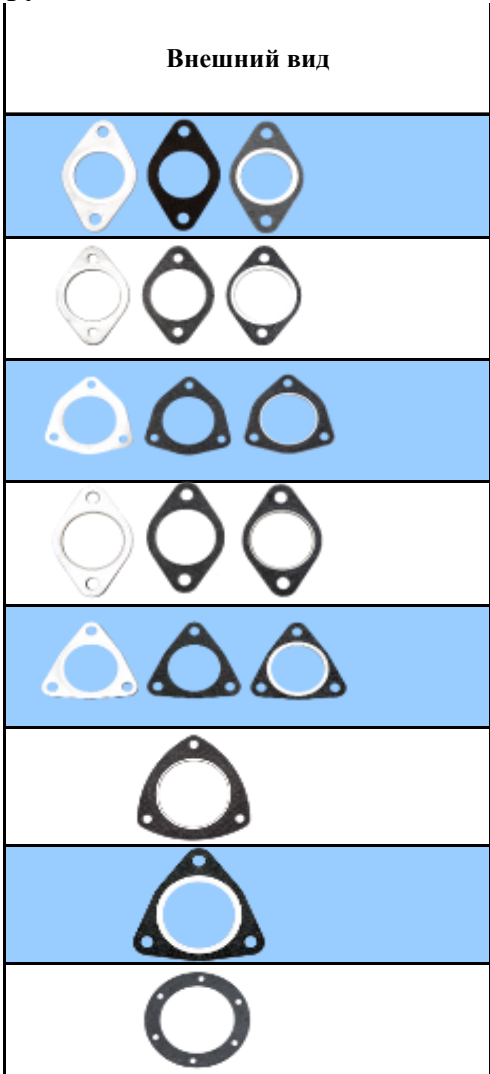
Россия г.Ярославль

## Внешний вид

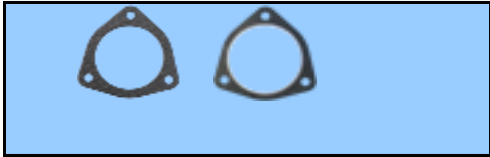




рушпа



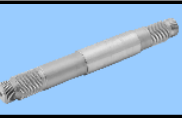


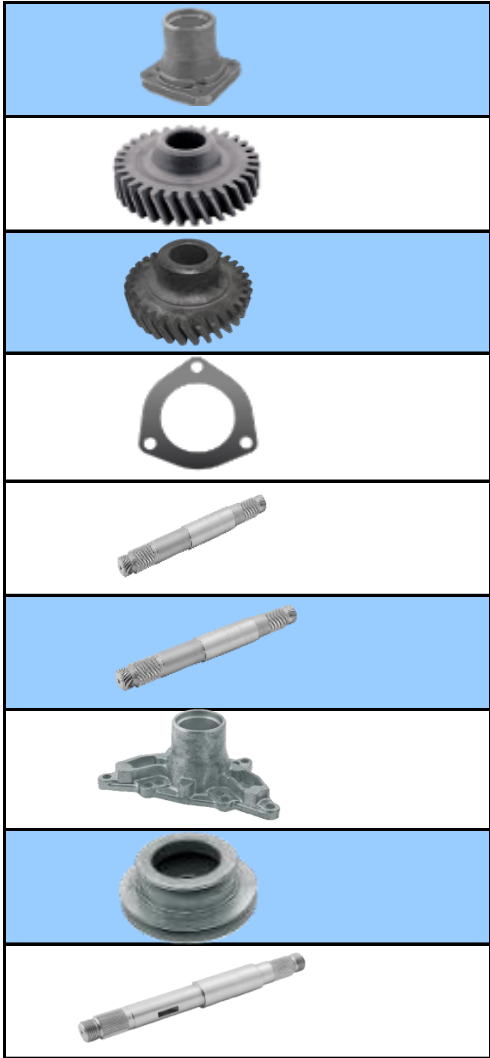


группа

Внешний вид

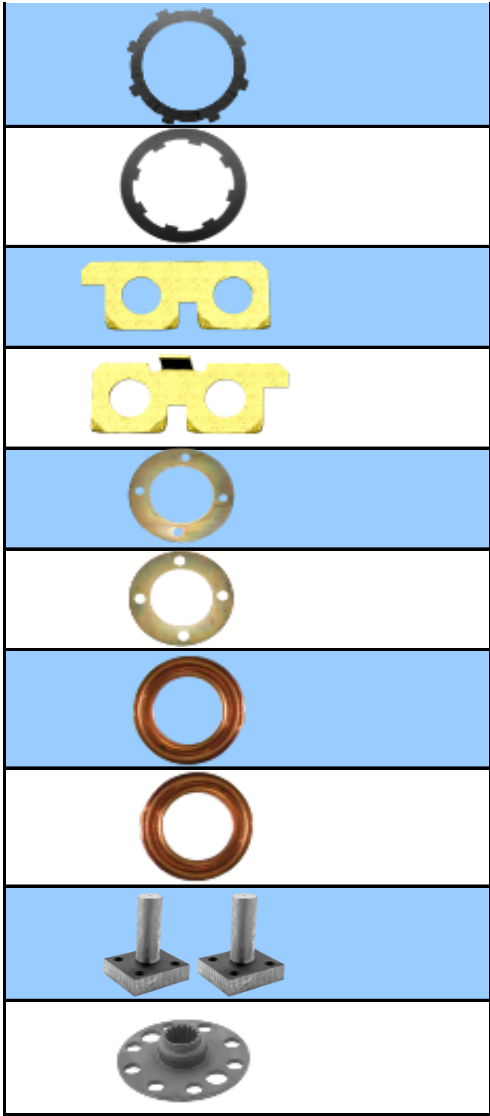
Внешний вид





**Внешний вид**





менеджеров отдела продаж

zto.ru